

Systembeschreibung AA 611 Tür
system specification AA 611 door

Güteprüfungen
Performance

Widerstandsfähigkeit gegen Windlast
Resistance to wind load



DIN EN 12210
DIN EN 12208
Klasse C2
Class C2

Schlagregendichtheit
Resistance to watertightness



DIN EN 12208
DIN EN 12208
Klasse 4A
Class 4A

Luftdurchlässigkeit
Air permeability



DIN EN 12207
DIN EN 12207
Klasse 2
Class 2

Rauchschutz
Smoke protection



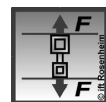
Anforderung erfüllt
nach DIN 18095
Meets requirements
acc. DIN 18095

Tragfähigkeit von Sicherheitsvorrichtungen
Load bearing from safety equipment

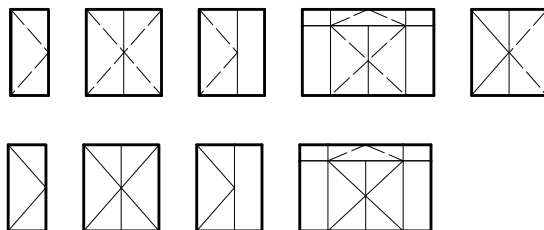
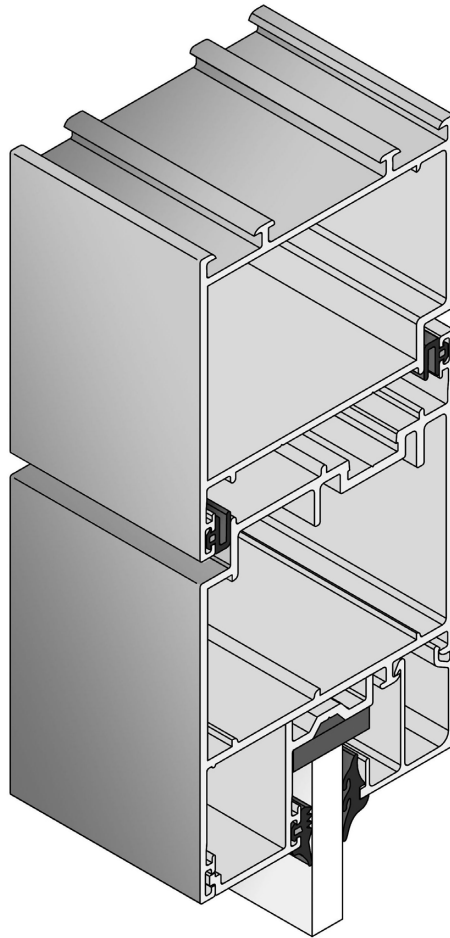


Anforderungen erfüllt
Meets requirements

Standstabilität Profile
Stability



gemäß den DIBt-Richtlinien
according to DIBt guidelines



Diese Zeichnung unterliegt den Urheber- und Eigentumsrechten von ALCOA Aluminium Deutschland Inc., deren schriftliche Genehmigung für die Reproduktion, Verbreitung, Vervielfältigung und die Veröffentlichung an Dritte. Alle Rechte vorbehalten.
This drawing underlies copyright and proprietary rights of ALCOA Aluminium Deutschland Inc. All rights reserved. Approval for use, reproduction and publication to third parties.
All rights reserved.

Änderungen vorbehalten.
subject to changes
Stand 06.2010
issue 06.2010

Der Zweck dieser Zeichnung dient lediglich der Information. ALCOA Aluminium Deutschland Inc. übernimmt keine Haftung für die Richtigkeit, Vollständigkeit, Aktualität, Gebrauchstauglichkeit, Sicherheit und sichere Verarbeitung der Alcoa-Produkte.
The purpose of the drawing is only for information. ALCOA Aluminium Deutschland Inc. does not accept responsibility for correctness and completeness. The workman remains responsible for correct and safe processing of Alcoa products.

Systembeschreibung AA 611 Tür system specification AA 611 door

Technische Details

Konstruktionsarten

Flächenbündig, in einer durchgängigen Bautiefe von 67 mm in Flügel und Blendrahmen

Systemaufbau

AA 611 ist ein 1 - Kammersystem und wird industriell aus hochwertigen Aluminiumlegierungen nach EN AW 6060 T 66 hergestellt.

Dichtsystem

Hochwertiges Dichtsystem mit drei Anschlagenebenen. Vulkanisierte Formecken mit Meterware verklebt.

Profilverbindungen

Gestanzte oder gestiftete Verbindungen mit speziellen Verbindern und zusätzlicher Verklebung.

Beschlagkammer

Geeignet zur Aufnahme aller gängigen Verschlusstechniken, 12 mm Falzluft.

Beschlagvarianten

Türbänder in der Ausführung als aufgesetztes Band. Einfachverriegelung Fluchtweg und Antipanik-ausführung nach DIN EN 179 und DIN 1125 RAL geprüft mit hohem Bedienungskomfort, wartungsarm und aus rostfreien Materialien. Flügelgewichte bis 250 kg

Griffarten

Systemgriffe in verschiedenen Designs und Materialien

Öffnungsarten

Einflügelig einwärts und auswärts, sowie zweiflügelig einwärts, auswärts und als Gegenkontakt, Fingerschutz Ganzglastür, Halbpendel und Pendeltür

Flügelgrößen

1500 x 3000 mm

Glasleistenvariante Standard

Glasleisten in den Ecken stumpf geschnitten und metallisch geklemmt. Befestigung ohne zusätzliche Halter in der Aufnahme mit des Profils.

Oberflächen - Beschichtungen

nach den Güte- und Prüfbestimmungen der GSB International.

Oberflächen - Eloxierungen

nach DIN 17611, entsprechend der Qualanod-Richtlinien und den Güte- und Prüfbestimmungen des EURAS / EWAA Gütezeichens.

Güteüberwachung

Eigenüberwachung durch werkseitige Fertigungskontrolle Fremdüberwachung durch anerkannte Institute wie ift, Rosenheim.

Gütezeichen

KAWNEER Architektur Systeme eignen sich für die Herstellung RAL-geprüfter Fenster und Türen.

Technical Details

Construction types

Surface flushed, continuous contraction depth of 67 mm.

System construction

AA 611 is a 1 - chamber system and is manufactured from high-quality aluminum alloys in accordance with the EN AW 6060 T 66 standard.

Sealing system

High-quality sealing system with three stopper sections. Possible for have vulcanized moulded corner with piece goods glued.

Section connections

Punched or pinned connections with special connectors and additional adhesives.

Fitting chamber

suitable for admission of all usual locking systems 12 mm groove

Fitting types

Door hinges as fitted hinge. Single locking systems. Emergencyexit and anti panic design to DIN EN 179 and DIN EN 1125. RAL tested with very easy operation, low maintenance, made of rust-free materials. Optional special fittings with up to 250 kg leaf weight.

Handle types

Standard system handles in various designs and materials.

Opening types

1-leaf opening in and opening out 2-leaf opening in and opening out mate contact door finger protection door glass door, swinging door and half swining door

Construction sizes

1500 x 3000 mm

Standard glazing bead options

Glazing beads with blunt corners and metal clips. Mounting secured without additional holders in the location groove of the profile.

Surface finishes - Coatings

According to the quality and inspection standards of GSB International.

Surface finishes - Eloxides

According to DIN 17611, which corresponds to the Qualanod guidelines and inspection requirements of the EURAS / EWAA quality mark.

Quality monitoring

Self checking factorysite. External testing by a recognized institute such as Institut für Fenstertechnik (ift, Rosenheim), Germany.

Quality label

KAWNEER Architectural Systems are suitable for the manufacture of RAL-approved windows and doors.

Diese Zeichnung unterliegt den Urheber- und Eigentumsrechten von ALCOA Aluminium Deutschland Inc., deren schriftliche Genehmigung für die Vervielfältigung, Verbreitung, Reproduktion und die Veröffentlichung an Dritte. Alle Rechte vorbehalten.
This drawing underlies copyright and proprietary rights of ALCOA Aluminium Deutschland Inc. Any reproduction, distribution, for use, reproduction and publication to third parties. All rights reserved.

Änderungen vorbehalten.
subject to changes

Stand 06.2010
issue 06.2010

Der Zweck dieser Zeichnung dient lediglich der Information. ALCOA Aluminium Deutschland Inc. übernimmt keine Haftung für korrekte und sichere Verarbeitung der Alcoa-Produkte.
The purpose of the drawing is only for information. ALCOA Aluminium Deutschland Inc. does not accept responsibility for correctness and completeness. The workman remains responsible for correct and safe processing of Alcoa products.