

Insektenschutz nachrüstbar



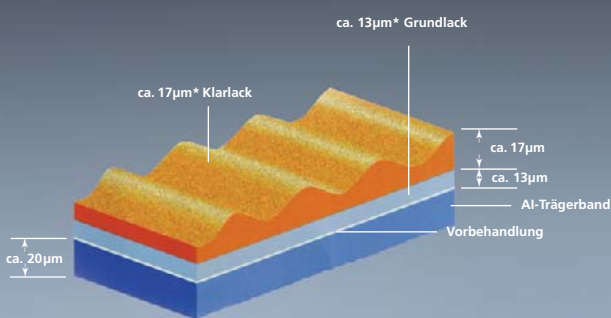
Einfach genial

Der Insektenschutz KIS von heroal ist ein System für den nachträglichen Einbau eines Insektenschutzrollos. Sowohl die vorteilhafte Einhand-Bedienung als auch die serienmäßige Bremsmechanik, die ein lautes Hochschnellen des Rollos verhindert, machen das System KIS so anwenderfreundlich. Der kleine Insektenschutzkasten wird ganz einfach vor das Fenster gesetzt und lässt sich dadurch an fast allen Fenstern nachträglich montieren. KIS lässt sich sowohl vertikal als auch horizontal, und damit z.B. auch an Terrassentüren, anbringen.



Dicklack für rollgeformte Profile

heroal dur hwr für stranggepresste Profile

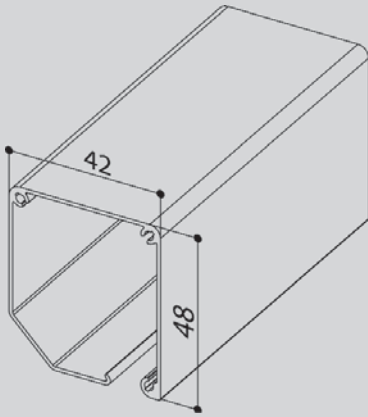


Schichtaufbau Dicklack

Der Dicklack wird auf speziell vorbehandelten Aluminiumbändern im Zweischicht-Coil-Coating-Verfahren aufgebracht und eingebrannt. Es ist ein besonders abriebbeständiges Lacksystem auf der Basis eines mit Polyamid veredelten hochwertigen Polyurethans. Die Prüfkriterien und Bewertungen im Rahmen der Lackentwicklung und Produktionsüberwachung bescheinigen dem heroal-Dicklack sehr gute Witterungsbeständigkeit, Umweltfreundlichkeit, hohe Farbintensität und Farbbeständigkeit gegenüber UV-Einstrahlung. Das hält heroal-Systeme dauerhaft pflegeleicht und funktionsfähig.

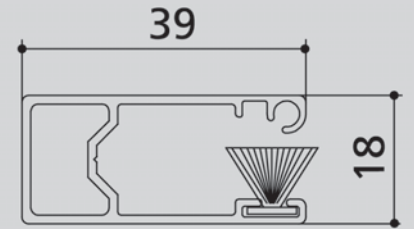
Hochwetterresistent bzw. highly weather resistant, dafür steht hwr und repräsentiert den derzeit weltbesten Standard bei der Beschichtung von Aluminiumoberflächen über die gesamte RAL-Palette. heroal dur hwr erfüllt die höchsten Qualitätsanforderungen der Klasse 2 von Qualicoat und der Masterqualität von GSB. Pulverlacke der Qualicoat-Klasse 2 bzw. der GSB-Masterqualität müssen im so genannten Florida-Bewitterungstest 36 Monate unbeschadet und mit nur minimalen, fest definierten Veränderungen an der Beschichtungsoberfläche bestehen, damit sie als hochwetterfest eingestuft werden. Bei diesem speziellen Test werden beschichtete Aluminiumbleche für die Außenanwendung hinsichtlich ihres Verhaltens auf Restglanzhaltung und Farbtonstabilität unter der natürlichen, hohen UV-Belastung im US-Bundesstaat Florida geprüft. heroal dur hwr beschichtete Bleche haben dieser intensiven ultravioletten Bestrahlung drei Jahre mit Bravour getrotzt. Dies entspricht einer Standdauer von mindestens zehn Jahren im Klima Mitteleuropas.

Kasten

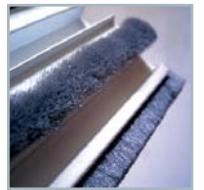
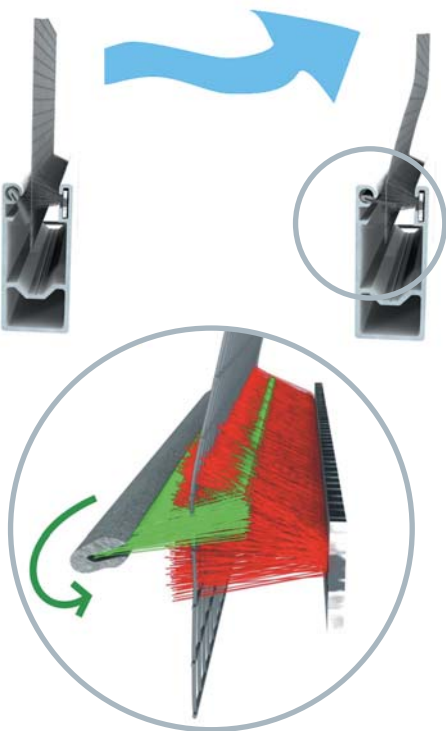


Der **KIS Kasten** hat extrem kleine Baumaße und ist nach der Montage praktisch unsichtbar

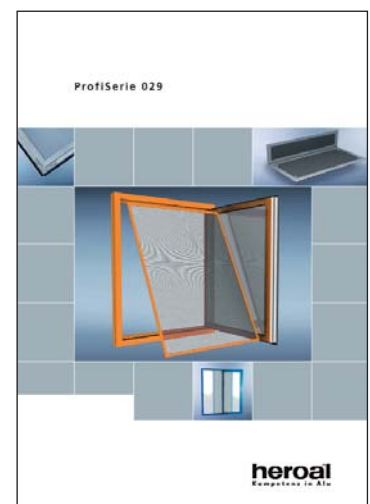
Führungsschiene



Antiwind



Weitere Insektenschutzlösungen



Die IS-Führung behindert mit Ihren Spezialbürsteneinlagen das Herausdrücken des Behangs bei Windbelastung.



Werk in Verl



Werk in Hövelhof

Seit über 40 Jahren zählt heroal europaweit zu den führenden Aluminiumsystemhäusern für Fenster, Türen, Fassaden, Rolläden, Rolltore, Insektenschutz und Photovoltaik.

Somit ist heroal das einzige Unternehmen in der Branche, das die komplette Systempalette für hochwertige Aluminium-Bauelemente liefert.

Sowohl die Verwendung von ausschließlich erstklassigen Werkstoffen, als auch die Kompatibilität der Systeme untereinander und das flächendeckende Vertriebs- und Logistiknetz sind die Grundlagen für den stetig wachsenden Erfolg von heroal.

Mehr als 500 kompetente Mitarbeiter in allen Bereichen des Unternehmens arbeiten kontinuierlich an der Weiterentwicklung und Optimierung der Systeme und Dienstleistungen und dem Erfolg der über 3.000 Kunden weltweit.

heroal-Johann Henkenjohann
GmbH & Co. KG
Österwieher Str. 80
D-33415 Verl
Tel. +49 (0)52 46-507-0
Fax +49 (0)52 46-507-222
info@heroal.de
www.heroal.de